

# オールテフロン2方向電磁弁 (SV-4シリーズ)



## 特長

接液部は全てフッ素樹脂を使用していますので耐薬品性、耐熱性に優れています。ソレノイドは信頼性の高いH種コイルを使用。

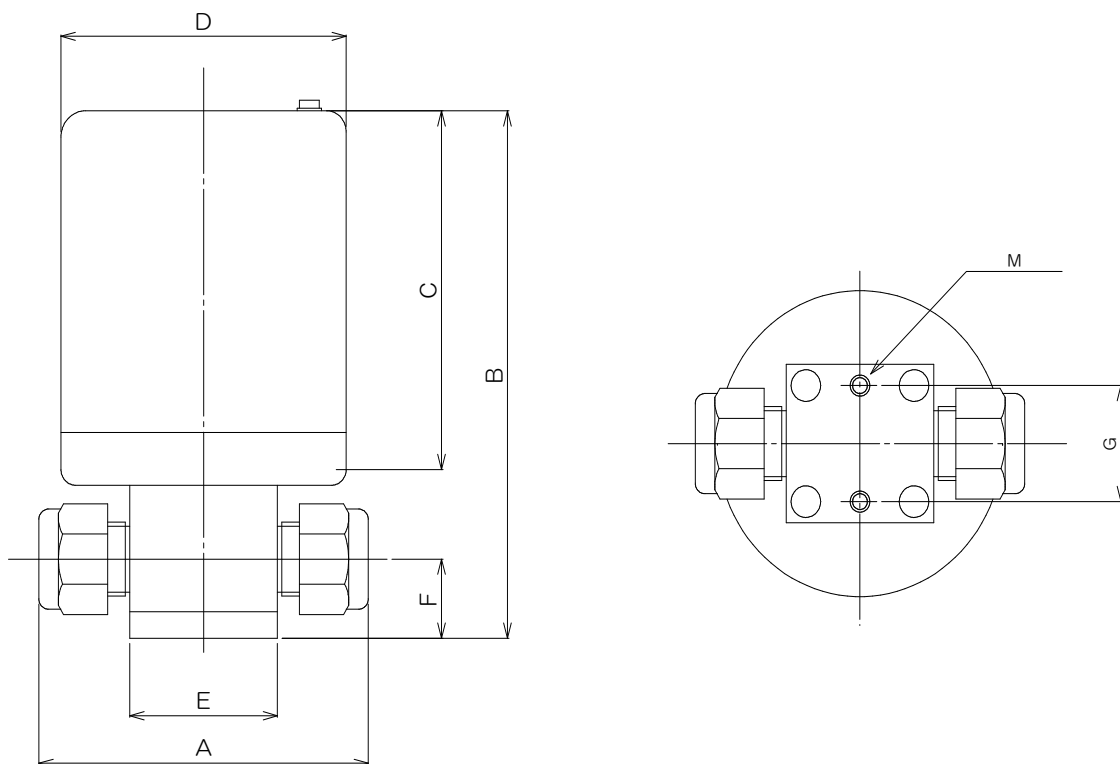
## 仕様 SPECIFICATIONS

		SV4 2-Way
電圧±10% (Voltage Rating)		100V AC 24V DC
消費電流 定格20°C (Current Rating)	100 VAC	180mA 以下
	24 VDC	640mA 以下
最大 (In Rush)	100 VAC	定格と同じ
	24 VDC	
絶縁耐力		1KVAC1分間20°C
絶縁抵抗 500Vメガー コイル、カバー間		100MΩ
絶縁種別		H種
温度上昇(カバー部) 室温20°Cのとき		ACの場合35°C以下 DCの場合40°C以下
使用温度 (Temperature)	液体(Line Media)	0°C~+90°C
	周囲(Ambient)	0°C~+60°C
リード線の長さ		500mm

オリフィス径 ORIFICE SIZE	静 耐 圧		接 続 口 PORT CONNECTIONS	電 圧 VOLTAGE	型 番 MODEL NUMBER	
	MAXIMUM PRESSURE	MAX.BACK PRESSURE			NORMALLY CLOSED	NORMALLY OPEN
10mm	0.15MPa	0.1MPa	12mm(O.D)×10mm(I.D) Tube	100V AC 24V DC	SV4CA-101T-D1012T SV4CD-101T-D1012T	SV4OA-101T-D1012T SV4OD-101T-D1012T
			10mm(O.D) クサビ Tube シール	100V AC 24V DC	SV4CA-101T-C10T SV4CD-101T-C10T	SV4OA-101T-C10T SV4OD-101T-C10T
			10mm(O.D) Oリング Tube シール	100V AC 24V DC	SV4CA-101T-R10T SV4CD-101T-R10T	SV4OA-101T-R10T SV4OD-101T-R10T
			3/8 PT	100V AC 24V DC	SV4CA-101T-FT3/8T SV4CD-101T-FT3/8T	SV4OA-101T-FT3/8T SV4OD-101T-FT3/8T

### バルブの耐圧について

流れているガスをバルブでShut-offする場合(動耐圧)は、表中の静耐圧よりも20~30%割引いて考えないと、バルブが閉じないことがありますのでご注意ください。



## 電磁弁寸法表2方

オリフィス径 ORIFICE SIZE	接続口 PORT CONNECTIONS	型番 MODEL NUMBER 2-Way	寸法 DIMENSIONS(mm)							
			A	B	C	D	E	F	G	M
10mm	12mm(O.D)×10mm(I.D) Tube	SV4CA-101T-D1012	80	105	70	58 $\phi$	38	18	26	2-ISO M4
	10mm(O.D) クサビ Tube シール	SV4CA-101T-C10T	76	105	70	58 $\phi$	38	18	26	2-ISO M4
	10mm(O.D) Oリング Tube シール	SV4CA-101T-R10T	72	105	70	58 $\phi$	38	18	26	2-ISO M4
	3/8PT	SV4CA-101T-FT3/8T	-	105	70	58 $\phi$	55 $\phi$	19	26	2-ISO M4

- ⑨ 1.電圧による寸法の違いはありません。  
2.NC.とNO.は同一寸法です。

# 株式会社 ハルナ

〒162-0854 東京都新宿区南山伏町2-1  
TEL 03(3269)4741 (代表)  
FAX 03(3268)7920  
FAX 03(3235)5015

E-mail: [ha@haruna-inc.co.jp](mailto:ha@haruna-inc.co.jp)  
URL: <http://www.haruna-inc.co.jp>