

オールテフフロントゲルバルブ (TV-1シリーズ)



特長

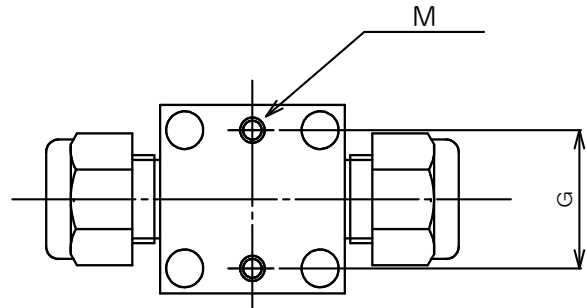
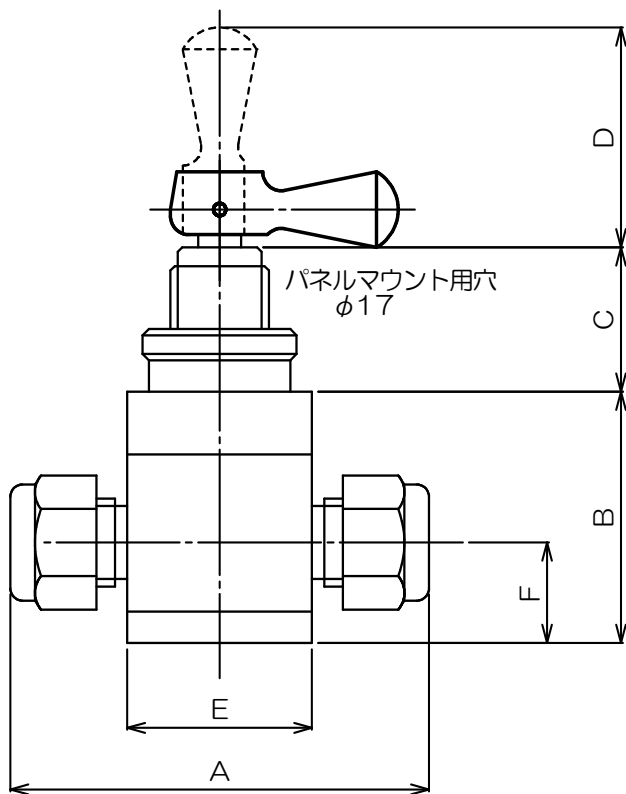
接液部は全てフッ素樹脂を使用していますので耐薬品性、耐熱性に優れている。

バルブは電磁弁SV3シリーズと共通です。

トゲル部はPVC又はSUS製。

PVCの場合はTPV、SUSの場合はTVとご提示願います。

オリフィス径 ORIFICE SIZE	静 耐 圧		接 続 口 PORT CONNECTIONS	型 番 MODEL NUMBER	トゲル部
	MAXIMUM PRESSURE	MAX.BACK PRESSURE			
5mm	0.25MPa	0.15MPa	1/40.D Tube	TV1-53T-W1/4T (TPV1-53T-W1/4T)	SUS+耐熱PVC PVC
			10mm(O.D)×7mm(I.D) Tube	TV1-53T-D710T (TPV1-53T-D710T)	SUS+耐熱PVC PVC
			10mm(O.D) クサビ Tube シール	TV1-53T-C10T (TPV1-53T-C10T)	SUS+耐熱PVC PVC
			10mm(O.D) オリング Tube シール	TV1-53T-R10T (TPV1-53T-R10T)	SUS+耐熱PVC PVC



トルグバルブ寸法表2方

オリフィス径 ORIFICE SIZE	接続口 PORT CONNECTIONS	型番 MODEL NUMBER 2-Way	寸法 DIMENSIONS(mm)							
			A	B	C	D	E	F	G	M
5mm	1/40.D Tube	TV1-53T-W1/4T	70	39 (40)	24	37	30	15 (16)	22	2-ISO M4
	10mm(O.D)×7mm(I.D) Tube	TV1-53T-D710T	66	39 (40)	24	37	30	15 (16)	22	2-ISO M4
	10mm(O.D) クサビ Tube シール	TV1-53T-C10T	68	39 (40)	24	37	30	15 (16)	22	2-ISO M4
	10mm(O.D) Oリング Tube シール	TV1-53T-R10T	68	39 (40)	24	37	30	15 (16)	22	2-ISO M4

()内はTPVの寸法です。

株式会社 ハルナ

〒162-0854 東京都新宿区南山伏町2-1
 TEL 03(3269)4741 (代表)
 FAX 03(3268)7920
 FAX 03(3235)5015

E-mail: ha@haruna-inc.co.jp
 URL: <http://www.haruna-inc.co.jp>